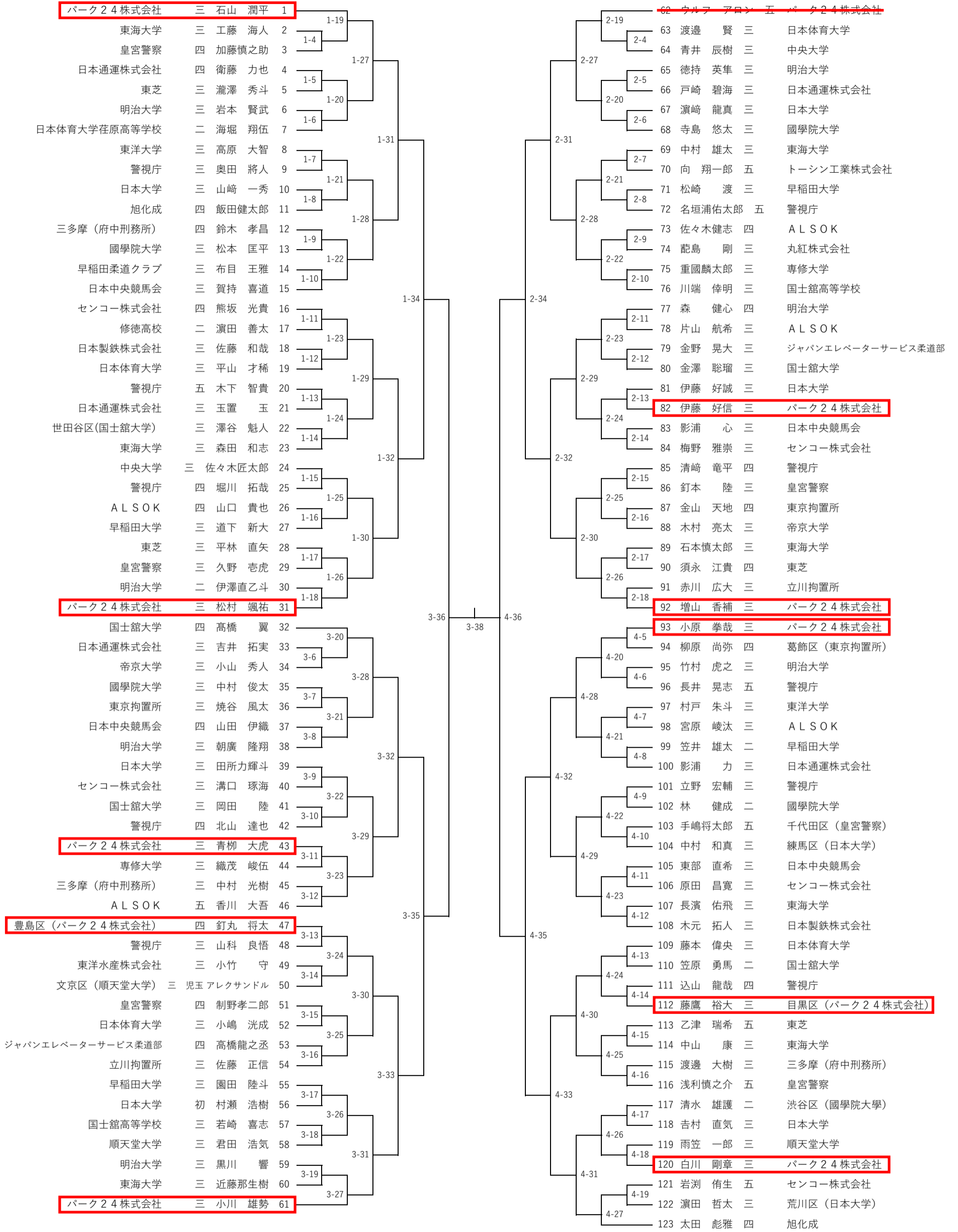
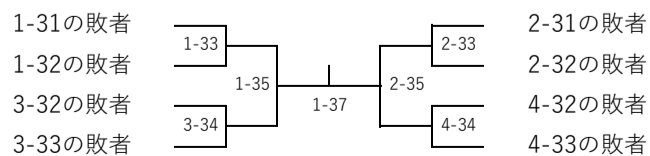


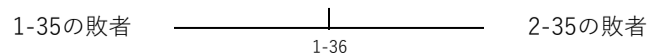
令和6年 東京都柔道選手権大会 組合せ



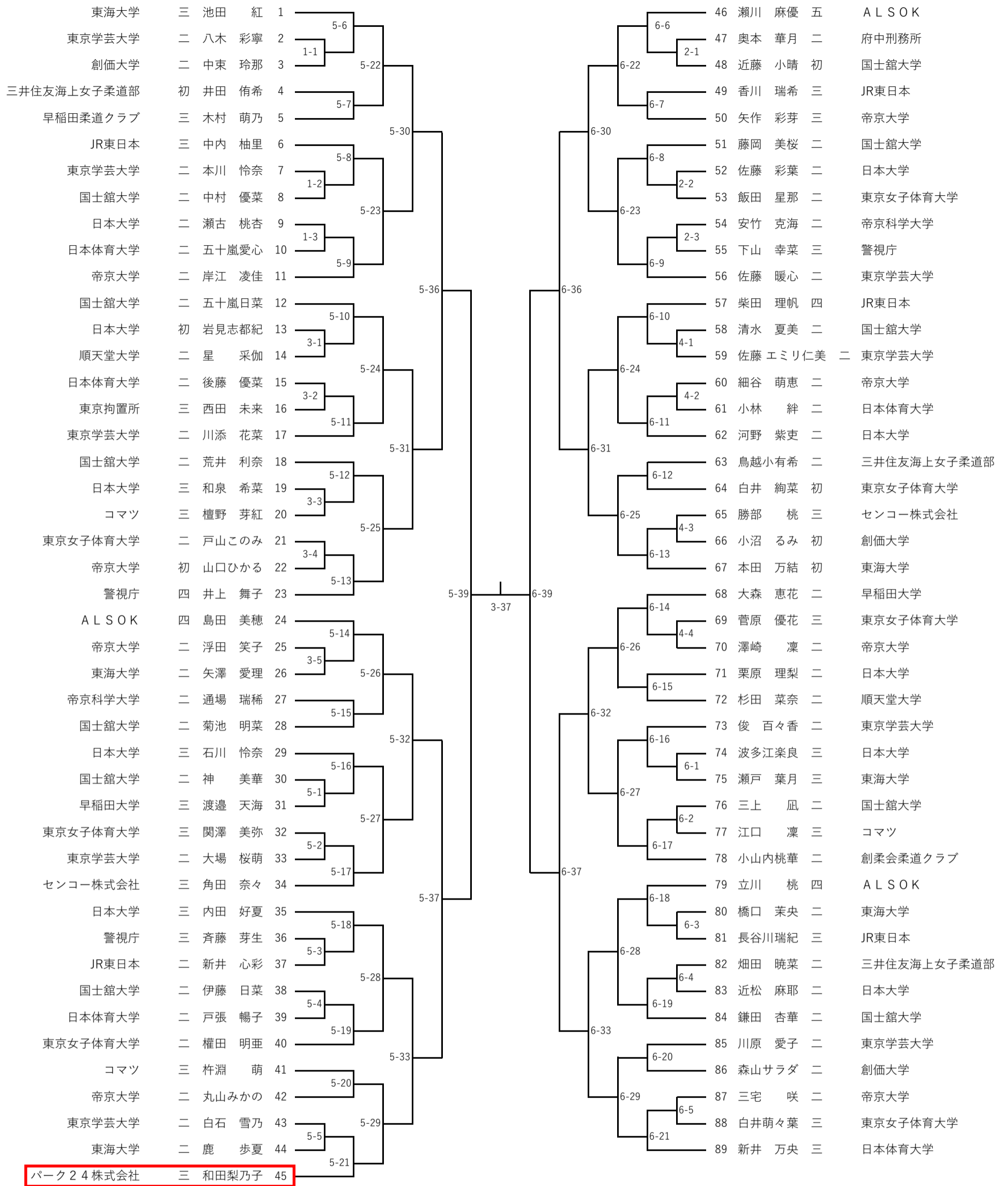
令和5年全日本柔道選手権大会 代表選手決定戦 (1-37の勝者が代表選手、敗者が第一補欠)



令和5年全日本柔道選手権大会 第二補欠決定戦 (1-36の勝者が第二補欠)



令和6年 東京都女子柔道選手権大会 組合せ



令和5年全国女子柔道選手権大会 第一補欠決定戦 (5-40の勝者が第一補欠、敗者が第二補欠)

