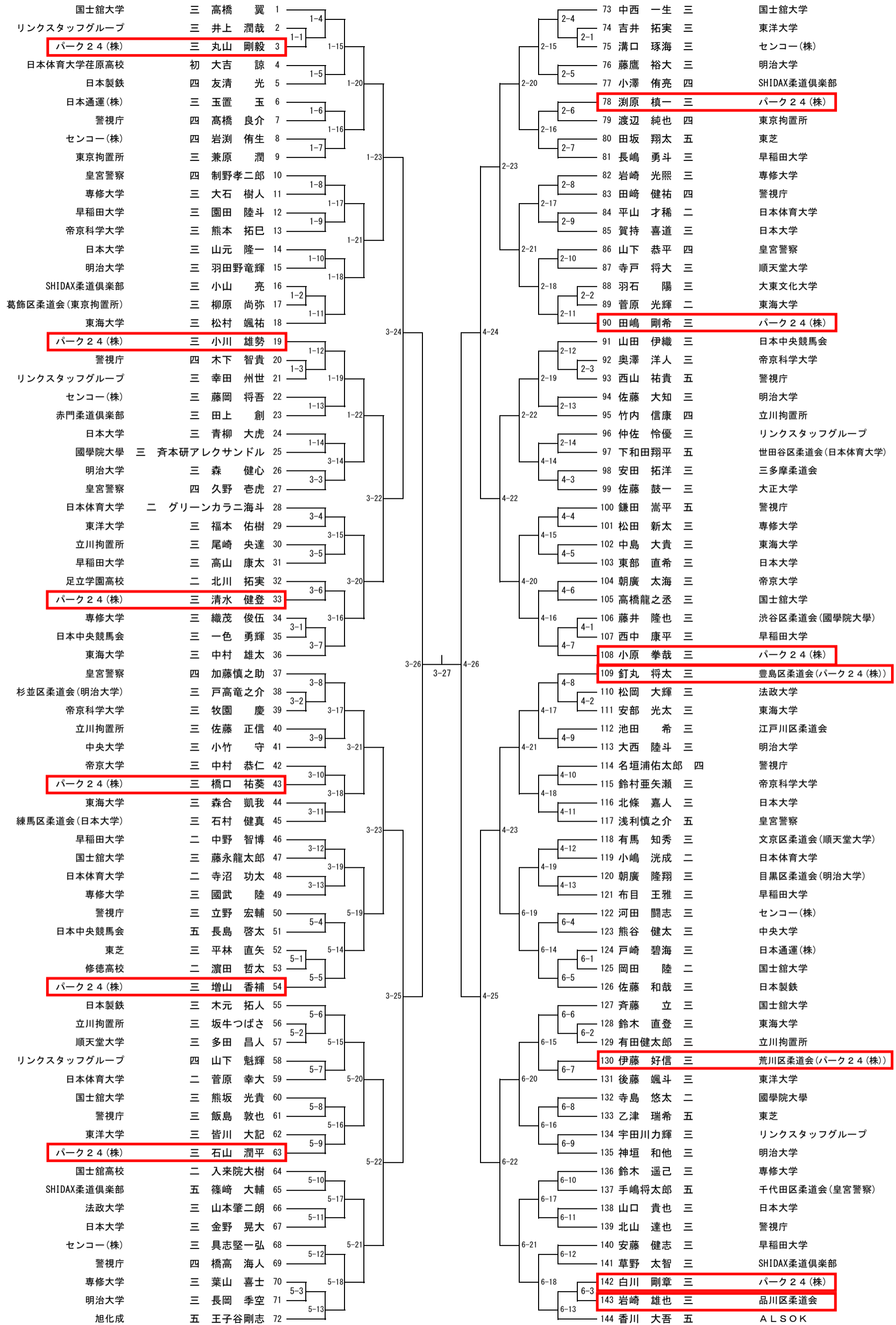
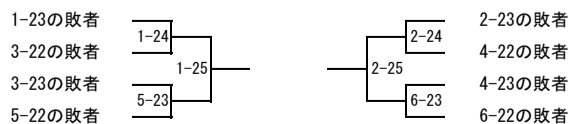


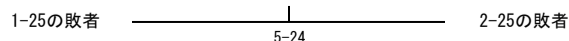
令和4年 東京都柔道選手権大会 組合せ



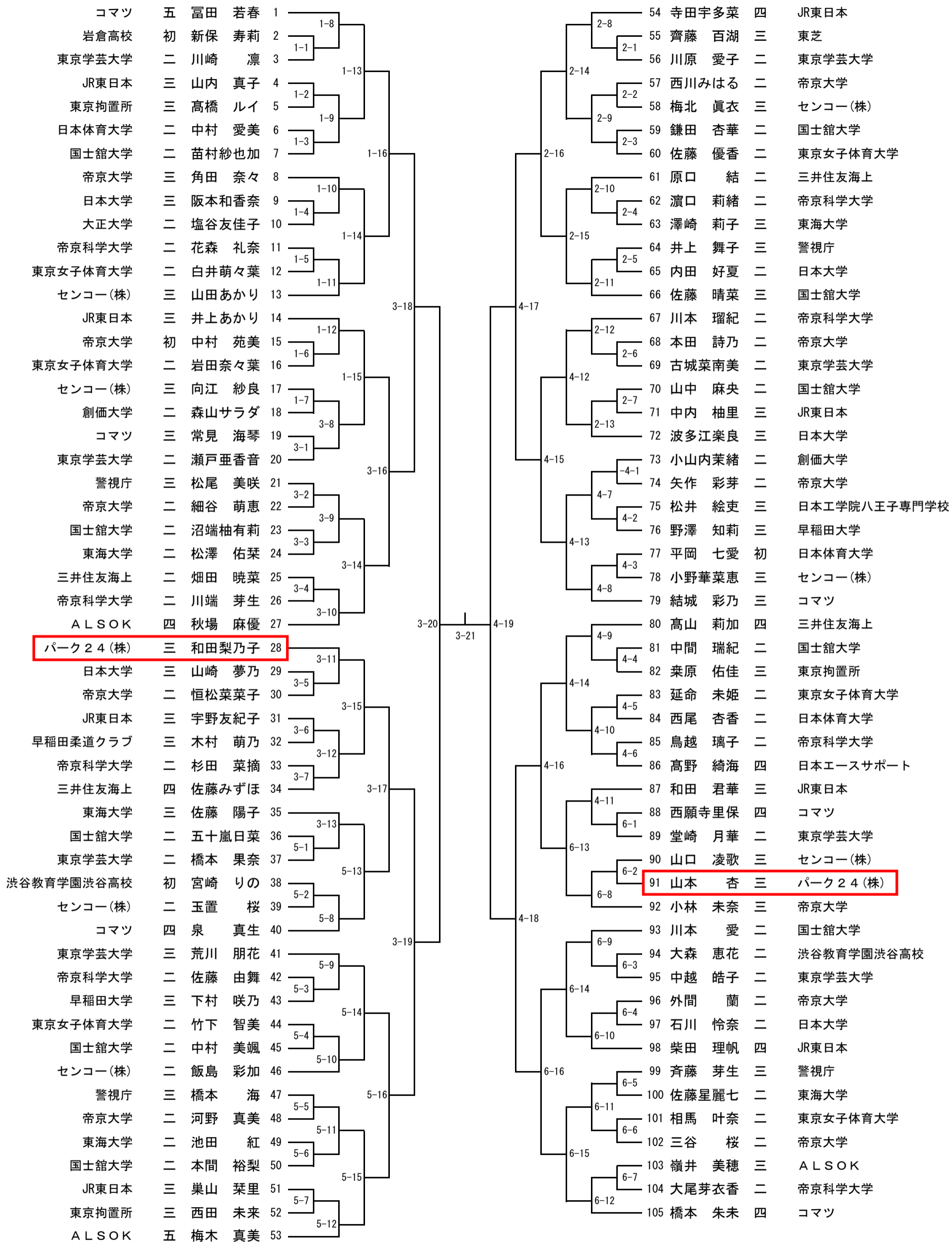
令和4年全国柔道選手権大会 代表選手決定戦 (1-25と2-25の勝者が代表選手)



令和4年全国柔道選手権大会 第一補欠決定戦 (5-24の勝者が第一補欠、敗者が第二補欠)



令和4年 東京都女子柔道選手権大会 組合せ



令和4年全国女子柔道選手権大会 第一補欠決定戦 (1-19の勝者が第一補欠、敗者が第二補欠)

