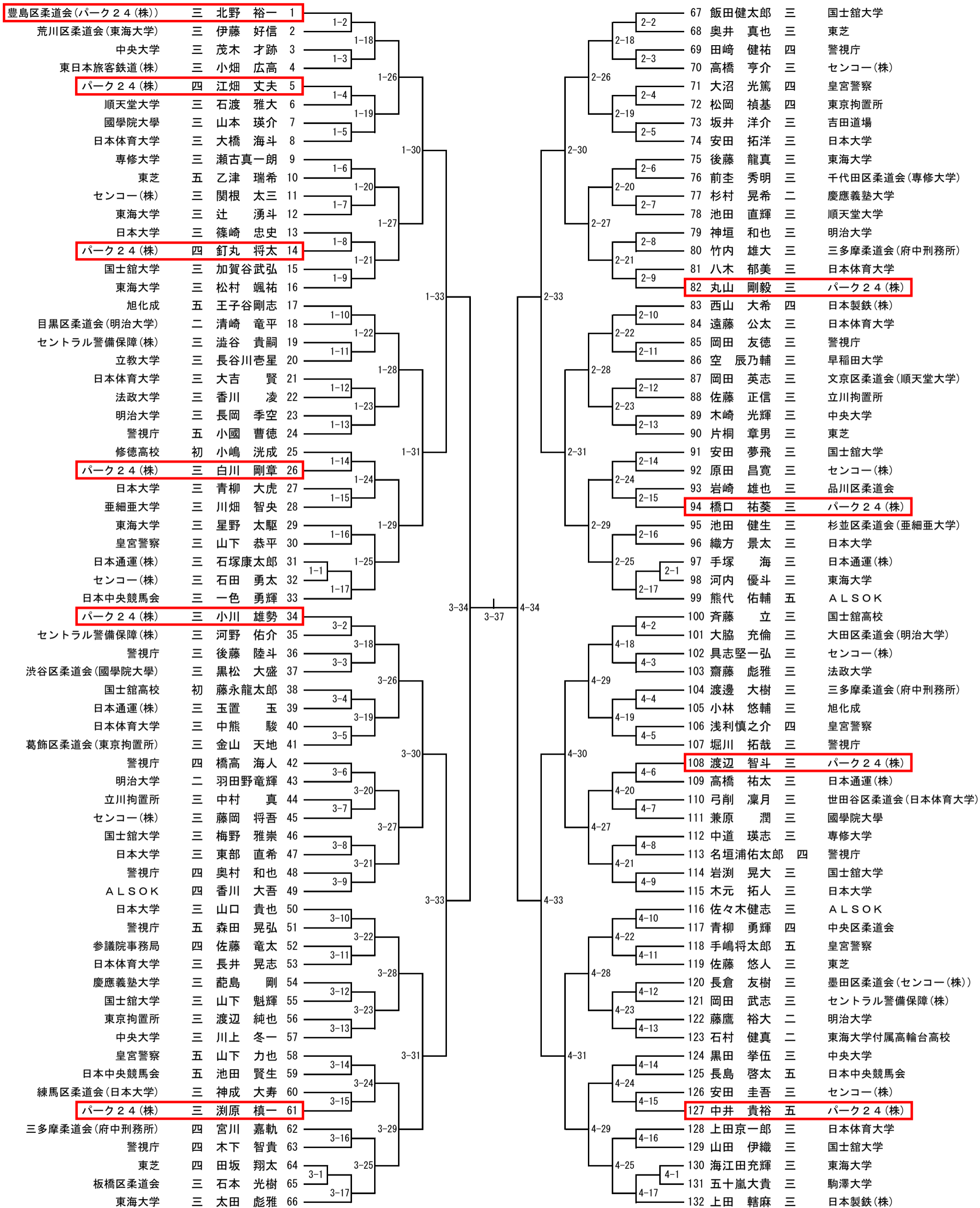
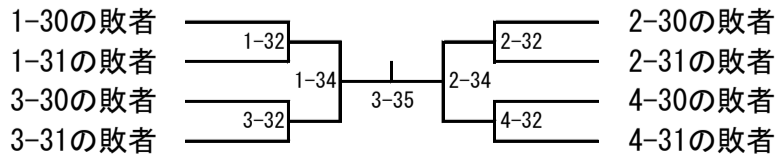


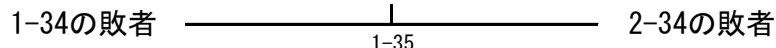
令和2年 東京都柔道選手権大会 組合せ



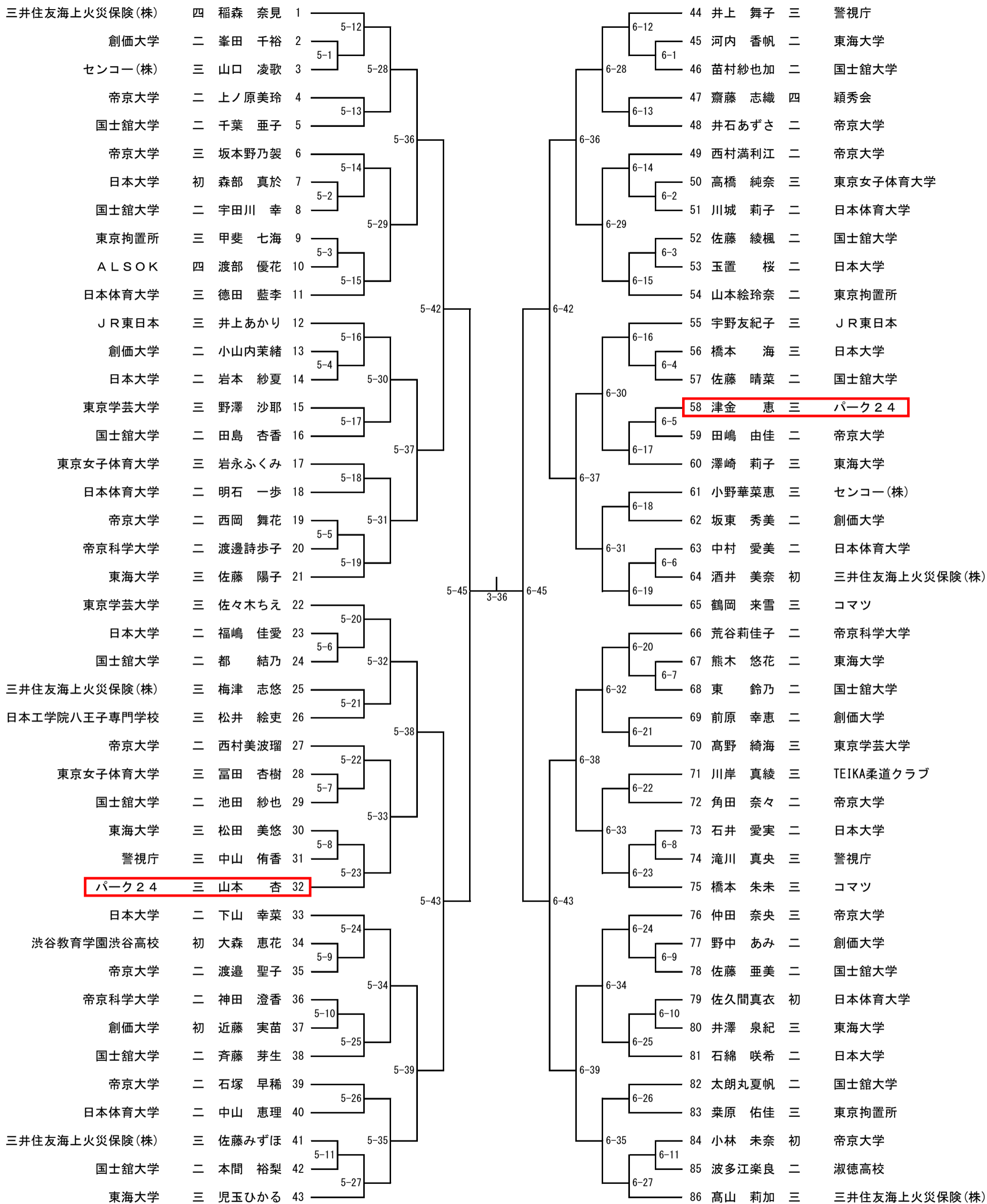
令和2年全日本柔道選手権大会 代表選手決定戦 (3-35の勝者が代表選手、敗者が第一補欠)



令和2年全日本柔道選手権大会 第二補欠決定戦 (1-35の勝者が第二補欠)



令和2年 東京都女子柔道選手権大会 組合せ



令和2年全日本女子柔道選手権大会 第一補欠決定戦 (5-46の勝者が第一補欠、敗者が第二補欠)

