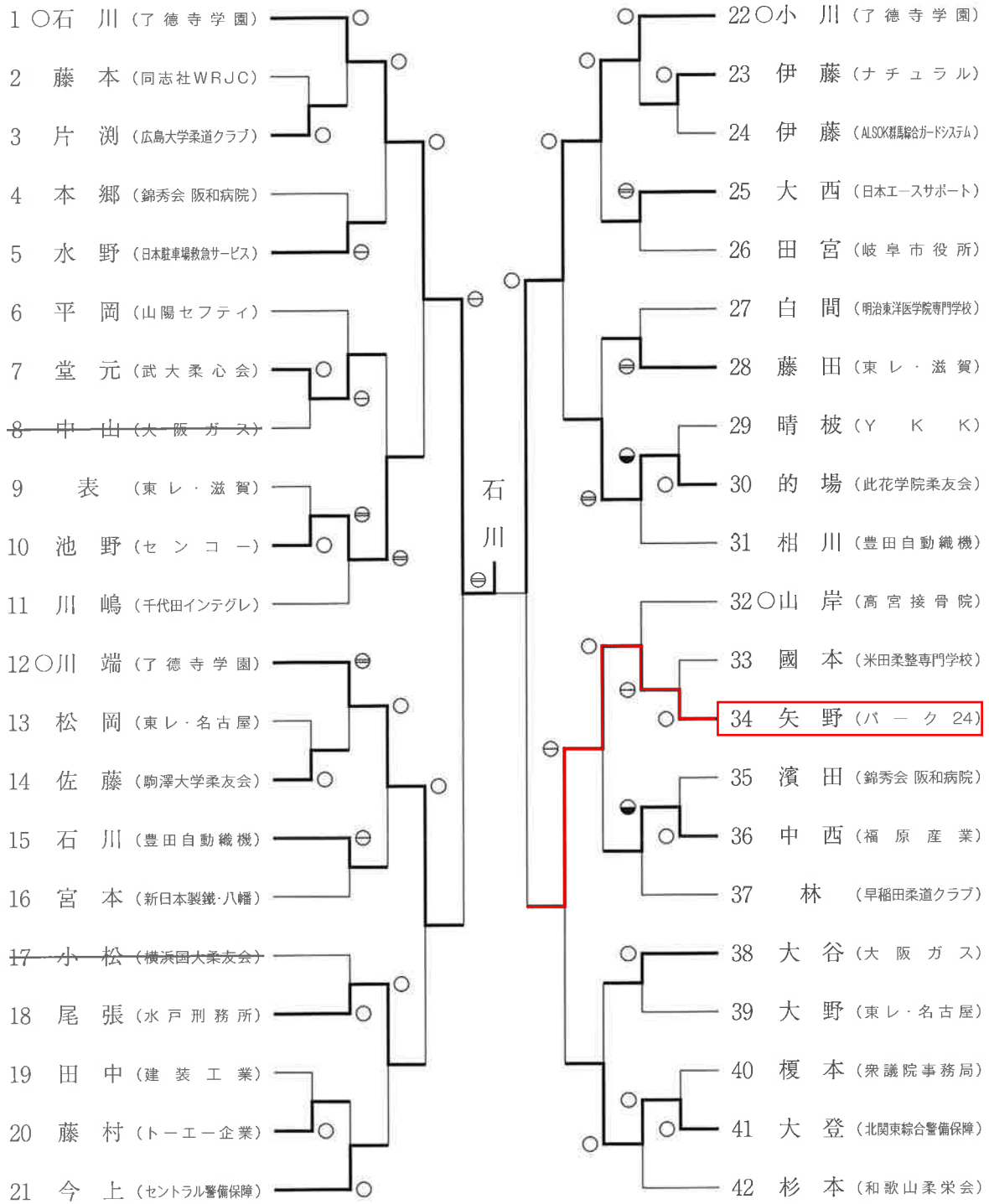


# 成績表

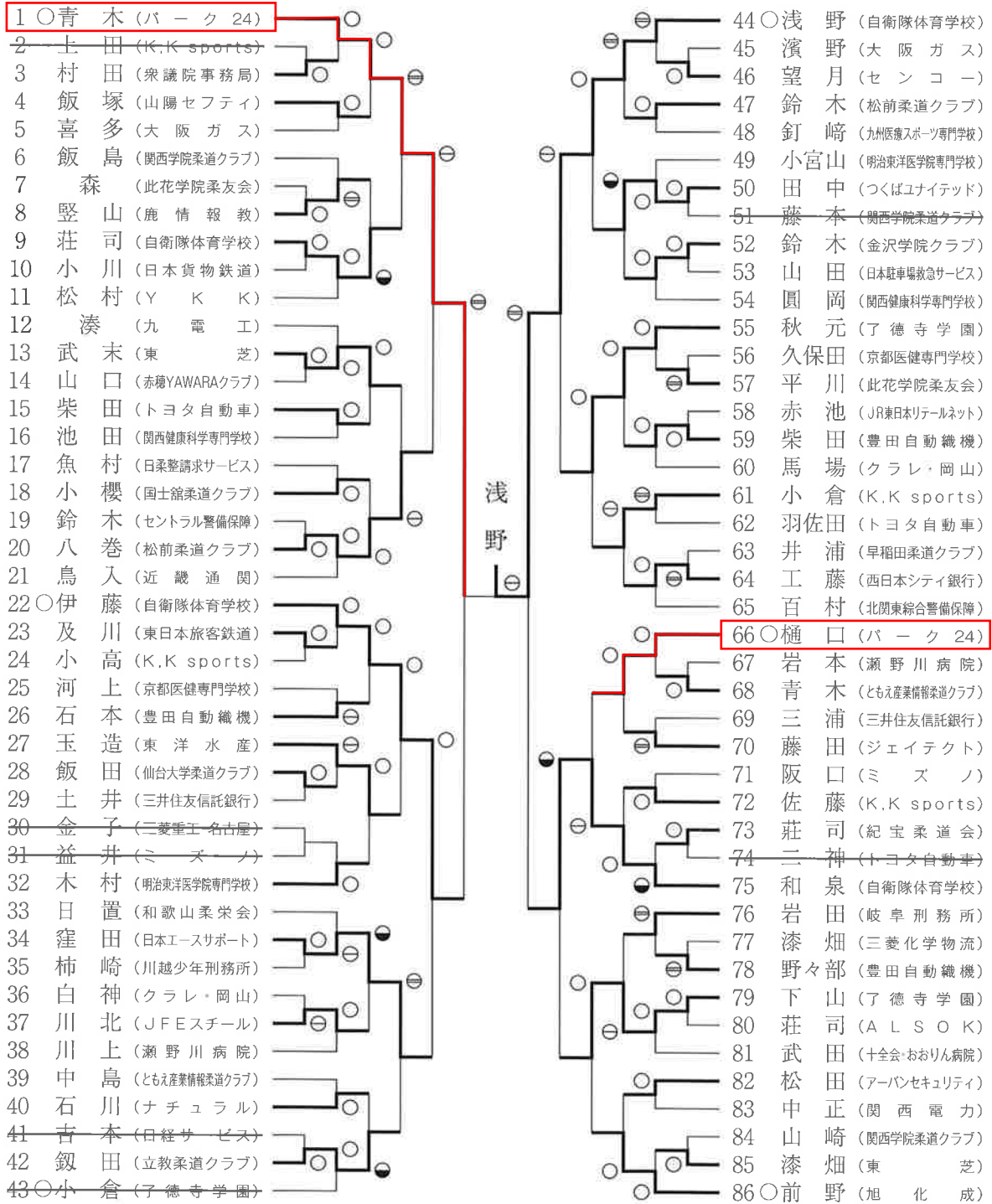
## 男子60kg級(42名)



○印はシード選手

# 成績表

## 男子66kg級(86名)



○印はシード選手

# 成績表

## 男子73kg級(119名)

1 ○ 齋藤 (旭一化 成)		60 ○ 鳥居 (関西医療学園)
2 吉 蘭 (ダイコロ)		61 鳥越 (O J C)
3 山田 (三菱重工・名古屋)		62 今寺 (武大柔心会)
4 山本 (衆議院事務局)		63 太田 (自衛隊体育学校)
5 桐生 (横浜国大柔友会)		64 橋本 (赤穂YAWARAクラブ)
6 太田 (豊田自動織機)		65 倉本 (日柔整請求サービス)
7 宮原 (セコム上信越)		66 西谷川 (アイシン精機)
8 新平 (自衛隊体育学校)		67 早川 (米田柔整専門学校)
9 池田 (ミスノ)		68 上田 (十全会・聖明病院)
10 英 (日本通運)		69 赤坂 (関西学院柔道クラブ)
11 高須 (満洋丸)		70 安達 (豊田自動織機)
12 塩澤 (井野整形外科)		71 前澤 (セコム上信越)
13 室田 (月江寺柔道クラブ)		72 菅井 (横浜国大柔友会)
14 原下 (新日本製鐵・八幡)		73 加藤 (東京消防庁)
15 松下 (ナチュラル)		74 平野 (早稲田柔道クラブ)
16 田上 (ワイエスフード)		75 日紫喜 (東レ・名古屋)
17 丸山 (東芝)		76 西川 (月江寺柔道クラブ)
18 糺 (甲南柔友会)		77 喜多 (国士館柔道クラブ)
19 笠 (肥後銀行)		78 佐藤 (名大柔友会)
20 藤原 (東レ・名古屋)		79 成田 (帝京科学大学柔道クラブ)
21 小池 (日本生命保険)		80 田村 (パーク24)
22 平野 (和歌山柔栄会)		81 小林 (甲府刑務所)
23 菅沼 (北関東総合警備保障)		82 河野 (日本通運)
24 新立 (名大柔友会)		83 村田 (瀬野川病院)
25 上杉 (三菱レイヨン・大竹)		84 保坂 (三井住友信託銀行)
26 堀 (関西学院柔道クラブ)		85 明先 (まるや接骨院)
27 嘉門 (瀬野川病院)		86 瀬戸 (井野整形外科)
28 高原 (まるや接骨院)		87 八山 (ALSOX福岡ガードシステム)
29 松本 (大阪ガス)		88 荒瀬 (高宮接骨院)
30 ○ 山本 (赤穂YAWARAクラブ)		89 廣瀬 (新日本製鐵・八幡)
31 竹村 (京都医健専門学校)		90 ○ 赤追 (自衛隊体育学校)
32 長部 (トーエー企業)		91 西岡 (京葉ガス)
33 朝比奈 (高宮接骨院)		92 秋山 (明治東洋医学院専門学校)
34 柴山 (武大柔心会)		93 本郷 (川越少年刑務所)
35 森光 (横浜国大柔友会)		94 濱上 (豊田自動織機)
36 渡邊 (クラレ・岡山)		95 畑田 (ジェイテクト)
37 五味 (自衛隊体育学校)		96 藤本 (関西学院柔道クラブ)
38 帆高 (新日本製鐵・八幡)		97 藤本 (肥後銀行)
39 岡本 (三井住友信託銀行)		98 比留川 (高宮接骨院)
40 向江村 (近江クラブ)		99 大野 (新日本製鐵・八幡)
41 高本 (K.K sports)		100 秋山 (東京武道館柔友会)
42 菊池 (十全会・聖明病院)		101 碓乾 (赤門柔道倶楽部)
43 大平野 (豊田自動織機)		102 乾 (和歌山柔栄会)
44 石倉 (関西健康科学専門学校)		103 城後 (大阪ガス)
45 田中 (東レ・名古屋)		104 井上 (広島大学柔道クラブ)
46 金澤 (豊田自動織機)		105 川田 (豊田自動織機)
47 澤田 (国士館柔道クラブ)		106 川瀬 (藤野整形外科)
48 中田 (日柔整請求サービス)		107 大浦 (京都医健専門学校)
49 萩野 (神鋼環境ソリューション)		108 大松田 (瀬野川病院)
50 近藤 (セコム上信越)		109 岩本 (ナチュラル)
51 向野 (M J C)		110 若山 (セントラル警備保障)
52 樋口 (早稲田柔道クラブ)		111 小鐘井 (ワイエスフード)
53 山本 (明治東洋医学院専門学校)		112 平田 (K.K sports)
54 田窪 (済美学園)		113 岡本 (東芝)
55 内村 (MAR福岡柔道クラブ)		114 渡邊 (日本生命保険)
56 石橋 (九電工)		115 加古 (日柔整請求サービス)
57 伊場 (大阪ガス)		116 佐伯 (新日本製鐵・八幡)
58 高橋 (名大柔友会)		117 岡田 (クラレ・岡山)
59 ○ 栗野 (子徳寺学園)		118 井井 (セコム上信越)
		119 延島 (まるや接骨院)

○印はシード選手

# 成績表

## 男子81kg級(108名)

1 ○垣田 (旭化成)		55 ○海老沼 (旭化成)	
2 杉本 (豊田自動織機)		56 佐藤 (衆議院事務局)	
3 木次 (高宮接骨院)		57 日蔭 (ミキハウス)	
4 山本 (九州電力)		58 黒澤 (東レ・滋賀)	
5 渡辺 (米田柔整専門学校)		59 長谷川 (大阪府柔道復興柔道連盟)	
6 入来 (関西学院柔道クラブ)		60 三角 (関西学院柔道クラブ)	
7 海老沼 (パーク24)		61 田中 (岐阜刑務所)	
8 荒木 (アーバンセキュリティ)		62 世古 (赤穂YAWARAクラブ)	
9 安久津 (社会福祉法人河内厚生会)		63 能勢 (神鋼環境ソリューション)	
10 佐藤 (了徳寺学園)		64 田浦 (豊田自動織機)	
11 城之内 (JFEスチール)		65 田谷 (早稲田柔道クラブ)	
12 金子 (早稲田柔道クラブ)		66 佐々木 (セントラル警備保障)	
13 小林 (横浜国大柔友会)		67 坂田 (十全会・回生病院)	
14 小川 (日本生命保険)		68 吉井 (パーク24)	
15 乙名 (戸高鉱業社)		69 加藤 (豊田自動織機)	
16 原 (十全会・回生病院)		70 西田 (旭化成)	
17 中川 (東芝)		71 長谷川 (明治東洋医学院専門学校)	
18 松田 (ゆースポーツクラブ)		72 前川 (日柔整請求サービス)	
19 村上 (M-J)		73 越智 (広島大学柔道クラブ)	
20 黒肥地 (十全会・おおりん病院)		74 田中 (千代田インテグレ)	
21 大束 (旭化成)		75 森 (九電工)	
22 住谷 (トヨタ自動車)		76 山田 (東芝)	
23 小野寺 (千代田インテグレ)		77 井原 (ダイコロ)	
24 中川 (名大柔友会)		78 田辺 (JFEスチール)	
25 藤原 (日柔整請求サービス)		79 矢野 (日本通運)	
26 稲葉 (ダイコロ)		80 萬代 (日本生命保険)	
27 珠 (近畿通関)		81 梶原 (新日本製鐵・大分)	
28 ○小林 (パーク24)		82 ○平尾 (パーク24)	
29 山本 (日本生命保険)		83 阿部 (十全会・おおりん病院)	
30 安東 (戸高鉱業社)		84 逸見 (セコム上信越)	
31 八重樫 (豊田自動織機)		85 田中 (創柔会柔道クラブ)	
32 加藤 (建築工業)		86 島田 (甲府刑務所)	
33 村椿 (岐阜刑務所)		87 渭原 (東芝)	
34 林 (九電工)		88 白井 (旭化成)	
35 照井 (とちぎ産業情報柔道クラブ)		89 布施 (錦秀会 阪和病院)	
36 塘内 (旭化成)		90 斉藤 (三菱重工名古屋)	
37 宇野 (早稲田柔道クラブ)		91 関本 (オフィスコネクション)	
38 渡邊 (クラレ・岡山)		92 帆高 (九州電力)	
39 尾形 (月江寺柔道クラブ)		93 田中 (A L S O K)	
40 ハーレー (広島大学柔道クラブ)		94 小宮 (赤門柔道倶楽部)	
41 野中 (肥後銀行)		95 中島 (豊田自動織機)	
42 小池 (北関東総合警備保障)		96 平野 (近畿通関)	
43 菊地 (金沢学院クラブ)		97 河原 (京葉ガス)	
44 秋政 (明治東洋医学院専門学校)		98 杵淵 (MARU福岡柔道クラブ)	
45 丸峯 (日本通運)		99 赤迫 (戸高鉱業社)	
46 高野 (千葉市消防局)		100 永吉 (新日本製鐵・広畑)	
47 森本 (三井住友信託銀行)		101 松原 (和歌山柔栄会)	
48 真野 (JR東日本リテールネット)		102 木下 (K.K sports)	
49 池崎 (新日本製鐵・八幡)		103 石澤 (ジェイテクト)	
50 相樂 (十全会・聖明病院)		104 笹木 (瀬野川病院)	
51 下崎 (山陽セフティ)		105 林 (岐阜市役所)	
52 大月 (東芝)		106 日下 (横浜国大柔友会)	
53 澤田 (アイシン精機)		107 庄本 (明治東洋医学院専門学校)	
54 佐々木 (横浜国大柔友会)		108 横山 (井野整形外科)	

○印はシード選手

# 成績表

## 男子100kg級(90名)

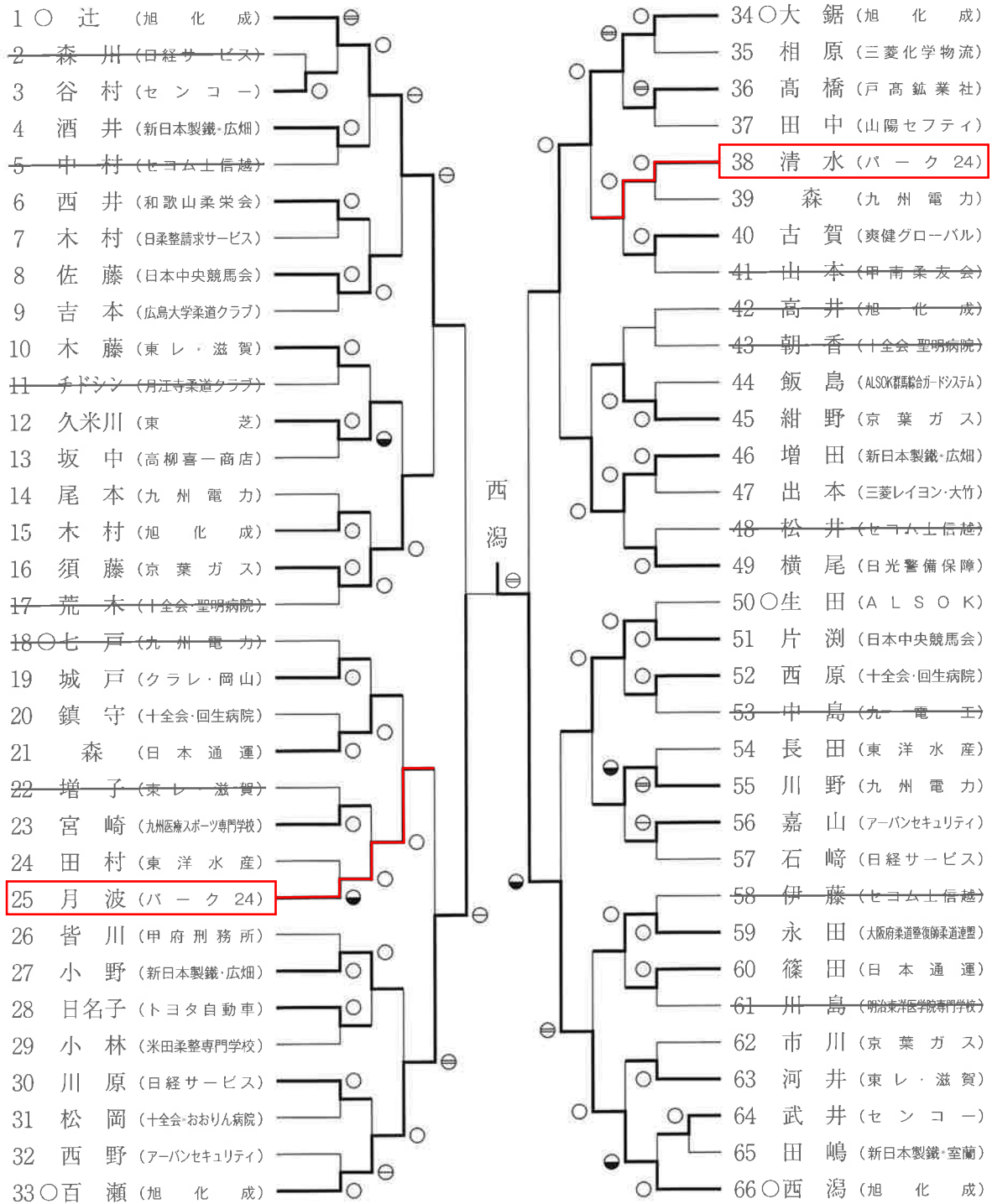
<p>1 ○増 淵 (旭 化 成)</p> <p>2 井 口 (金沢学院クラブ)</p> <p>3 沼 田 (セ ン コ ー)</p> <p>4 齋 藤 (新日本製鐵・広畑)</p> <p>5 當 眞 (東 芝)</p> <p>6 村 上 (尼 崎 柔 友 会)</p> <p>7 織 茂 (東 京 消 防 庁)</p> <p>8 山 川 (月江寺柔道クラブ)</p> <p>9 清 田 (三菱重工・名古屋)</p> <p>10 倉 田 (トヨタ自動車)</p> <p>11 中 村 (岐阜刑務所)</p> <p>12 西 田 (東日本旅客鉄道)</p> <p>13 田 矢 (日柔整請求サービス)</p> <p>14 平 江 (本田技研・熊本)</p> <p>15 西 野 (明治東洋医学院専門学校)</p> <p>16 平 田 (ひらた整骨院)</p> <p>17 本 田 (O J C)</p> <p>18 吉 岡 (東海旅客鉄道)</p> <p>19 濱 上 (A L S O K)</p> <p>20 岡 田 (東レ・滋賀)</p> <p>21 金 子 (ダイコロ)</p> <p>22 川 口 (日経サービス)</p> <p>23 吉 田 (十全会・回生病院)</p> <p>24 ○熊代 (A L S O K)</p> <p>25 山 川 (近 畿 通 関)</p> <p>26 波多江 (九 電 工)</p> <p>27 岩 井 (JFEスチール)</p> <p>28 崎 村 (戸高鋳業社)</p> <p>29 増 田 (セントラル警備保障)</p> <p>30 山 田 (創柔会柔道クラブ)</p> <p>31 武 田 (東 芝)</p> <p>32 田 村 (セヨム士信越)</p> <p>33 山 田 (近 江 ク ラ ブ)</p> <p>34 志 禮 (東レ・名古屋)</p> <p>35 津堅門 (ひらた整骨院)</p> <p>36 ラディック (K.K sports)</p> <p>37 村 上 (パ ー ク 24)</p> <p>38 千 葉 (まるや接骨院)</p> <p>39 古 谷 (日光警備保障)</p> <p>40 津志田 (十全会・おおりん病院)</p> <p>41 鈴 木 (セ ン コ ー)</p> <p>42 井ノ上 (A L S O K)</p> <p>43 出 口 (旭 化 成)</p> <p>44 大 熊 (日 本 通 運)</p> <p>45 ○寺 島 (京 葉 ガ ス)</p>	熊代	<p>46 ○野 田 (旭 化 成)</p> <p>47 中 鉢 (新日本製鐵・広畑)</p> <p>48 福 林 (米田柔整専門学校)</p> <p>49 林 (京 葉 ガ ス)</p> <p>50 石 本 (セ ン コ ー)</p> <p>51 合 田 (ダ イ コ ロ)</p> <p>52 藤 井 (岐阜刑務所)</p> <p>53 角 (東レ・滋賀)</p> <p>54 稲 田 (三菱重工・名古屋)</p> <p>55 折 田 (日経サービス)</p> <p>56 小 笠 (同志社WRJG)</p> <p>57 藤 田 (金沢学院クラブ)</p> <p>58 土 井 (近 畿 通 関)</p> <p>59 柴 田 (井野整形外科)</p> <p>60 下田代 (豊田自動織機)</p> <p>61 阿 野 (大阪府柔道整復師柔道連盟)</p> <p>62 名 雪 (東日本旅客鉄道)</p> <p>63 鈴 木 (東 芝)</p> <p>64 左 海 (日柔整請求サービス)</p> <p>65 杉 淵 (セ ン コ ー)</p> <p>66 大 森 (社会福祉法人河内厚生会)</p> <p>67 藤 川 (A L S O K)</p> <p>68 ○奥井 (東 芝)</p> <p>69 田 中 (旭 化 成)</p> <p>70 中 嶋 (クラレ・岡山)</p> <p>71 谷 口 (日光警備保障)</p> <p>72 羽 田 (十全会・聖明病院)</p> <p>73 荻 田 (近 畿 通 関)</p> <p>74 猿 田 (東日本旅客鉄道)</p> <p>75 駒 瀬 (セ ン コ ー)</p> <p>76 谷 村 (大 阪 ガ ス)</p> <p>77 高 須 (ナチュラル)</p> <p>78 延 城 (パ ー ク 24)</p> <p>79 菅 澤 (JRR東日本リテールネット)</p> <p>80 細 田 (戸高鋳業社)</p> <p>81 川 波 (九 州 電 力)</p> <p>82 佐 藤 (M J C)</p> <p>83 岡 (新日本製鐵・広畑)</p> <p>84 小 林 (金沢学院クラブ)</p> <p>85 森 本 (了徳寺学園)</p> <p>86 小 野 (セントラル警備保障)</p> <p>87 田 中 (K.K sports)</p> <p>88 佐無田 (ひらた整骨院)</p> <p>89 田 村 (東レ・滋賀)</p> <p>90 ○小 林 (A L S O K)</p>
--	----	---

○印はシード選手



# 成績表

## 男子100kg超級(66名)



○印はシード選手